
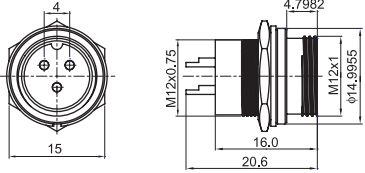

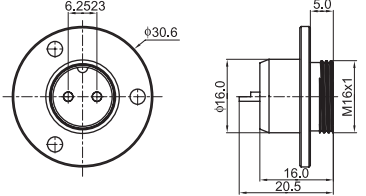

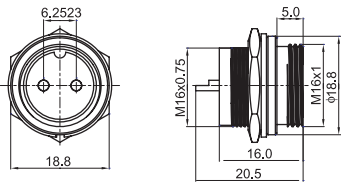

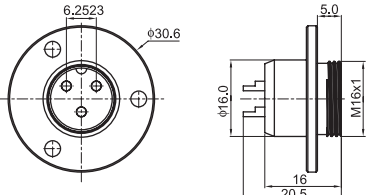

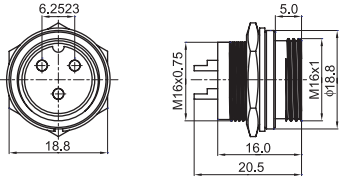

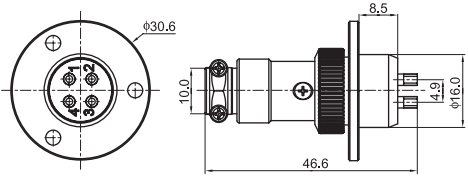


航空插头

名称 / 外观 Product Appearance	操作类型 Operation	产品型号 Model	额定电压 / 电流 Rated Voltage/Current
		QNGX12-3-R	3A/250V
		QN-GX16-2-E	
		QN-GX16-2-R	
		QNGX16-3-E	
		QNGX16-3-R	
		QN-GX16-4-E	

			
QNGX12-3-R		QN-GX16-2-E	
			
QN-GX16-2-R		QNGX16-3-E	
			
QNGX16-3-R		QN-GX16-4-E	