


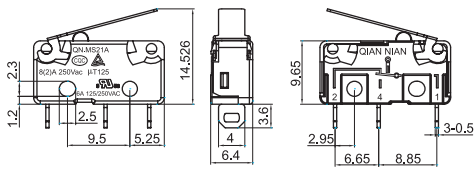



名称 / 外观 Product Appearance	操作类型 Operation	触点 Contact	产品型号 Model	额定电压 / 电流 Rated Voltage/Current
	点动 Inching	1NO/1NC	QN.MS21A	AC:250V/15A
	点动 Inching	1NO/1NC	QN.MS21A	

微动开关

 QN.MS21A		 QN.MS21A	