


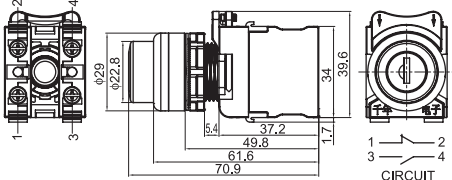

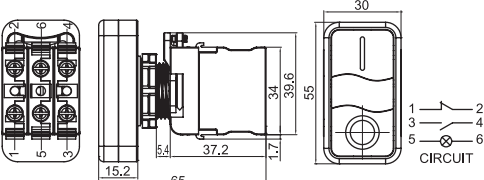

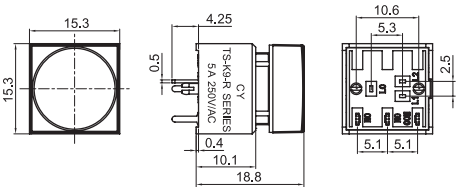

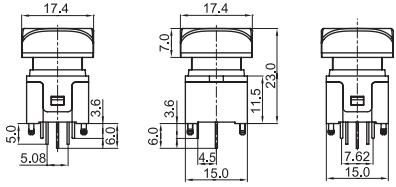


名称 / 外观 Product Appearance	带灯类型 Led Type	操作类型 Operation	触点 Contact	产品型号 Model	带灯颜色 Color	额定电压 / 电流 Rated Voltage/Current
	不带灯 Without LED	扭制 Torsional system	1NO1NC	LA38-D1 □	请用下列颜色编码 替换型号中的“□” R 红色 /Red G 绿色 /Green Y 黄色 /Yellow W 白色 /White B 蓝色 /Blue O 橙色 /Orange	开关功能脚: AC:380V/10A
	带灯 With LED	自复 Momentary	1NO1NC	LA38-Z □		LED 参数: AC/DC: 1.8-380V <20mA
	带灯 With LED	自复 Momentary / 自锁 Maintained	1NO1NC/ 2NO2NC	PB-15 □		开关功能脚: AC:250V/3A
	带灯 With LED	自复 Momentary / 自锁 Maintained	1NO1NC/ 2NO2NC	PB-17 □		LED 参数: AC/DC: 1.8-250V <20mA

塑料按钮开关指示灯

			
LA38-D1		LA38-Z	
			
PB-15		PB-17	